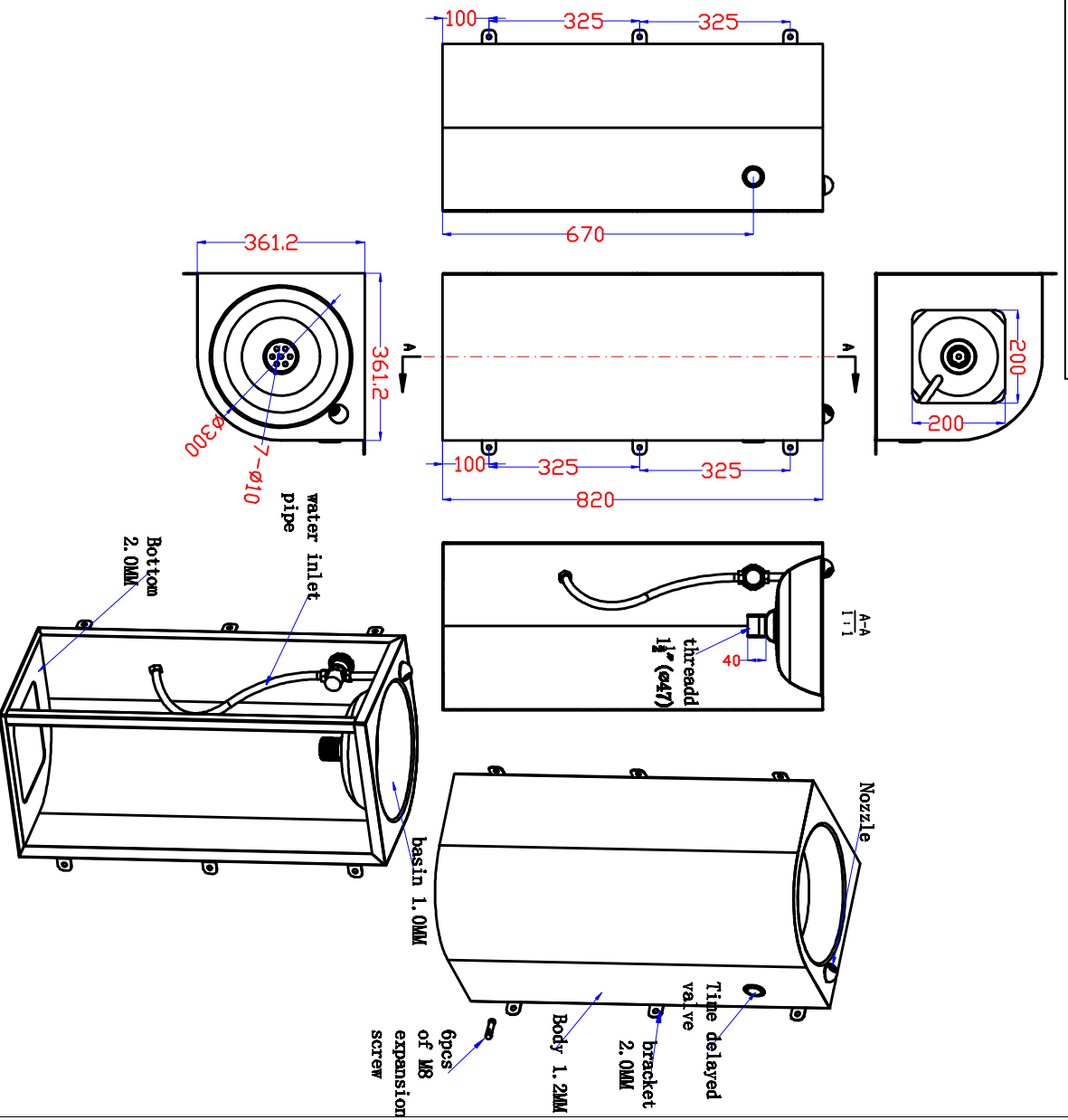


KG-L497



序号	代号	名称	数量	材料	备注
				三不锈钢有限公司	

材料 304#

标题	起草	更改文件	审核	日期	材料	数量	比例	共	张	张
设计					304#					
审核										
工艺										

Corner wash basin